



## ارزیابی ریسک رهایش مواد قابل اشتعال مخزن گاز نفتی مایع شونده (LPG) با استفاده از روش Bowtie و تعیین پهنه آسیب پذیری با استفاده از نرم افزار PHAST

محمد کاظم رضانی خوشنامه<sup>۱</sup>، مهناز میرزا ابراهیم طهرانی<sup>۲\*</sup>، یوسف بابایی مسدرقی<sup>۳</sup>

### چکیده

**مقدمه:** رهایش محتویات مخازن ذخیره سازی تحت فشار می‌تواند به پیامدهایی مانند BLEVE، انفجار و ... منجر شود. بنابراین، شناسایی علل رهایش محتویات و تعیین پیامدهای آن جهت پیشگیری از حوادث احتمالی و همچنین تعیین پهنه آسیب پذیری جهت کاهش خسارات امری ضروری به حساب می‌آید.

**روش بررسی:** در این تحقیق از روش Bowtie جهت ارزیابی ریسک مخازن ذخیره‌سازی تحت فشار استفاده شده است. بعد از شناسایی خطرات فرایند ذخیره گاز نفتی مایع شونده و تعیین رویداد اصلی، میانی و پایه درخت خطا ترسیم گردید. سپس احتمال رخداد رویدادها محاسبه شده است. در مرحله بعد درخت رویداد با هدف تعیین سناریوهای مختلف حوادث و تعیین پیامدهای هر یک از حوادث ترسیم گردید و احتمال پیامدها نیز محاسبه شد. سپس دیاگرام Bowtie ترسیم گردید. در انتها با استفاده از نرم افزار PHAST پهنه آسیب پذیری انسانی برای هر یک از پیامدها تعیین گردید.

**یافته‌ها:** با توجه به آنالیز دیاگرام Bowtie در مجموع ۲۷ رویداد شامل ۲۱ رویداد پایه و ۶ رویداد میانی و ۱۵ برش حداقل همراه با احتمالات رخداد و میزان اهمیت هر یک و ۹ پیامد و سناریو همراه با احتمالات هر یک مشخص گردید. بیشترین پهنه آسیب پذیری انسانی مربوط به انفجار ابر و بخار برآورد شد.

**نتیجه‌گیری:** نشستی از مخزن و اتصالات، سرریز شدن و نشستی از PRV از جمله نقص‌های پر-اهمیت در مخزن LPG می‌باشد. بدلیل احتمال بالای پیامدها و همچنین جلوگیری از افزایش شدت و ابعاد حوادث، نیاز به تعبیه سیستم‌هایی مانند سیستم خنک سازی، سیستم Fire Stop در واحد مورد مطالعه مورد نیاز است.

**کلید واژه‌ها:** مخازن گاز نفتی مایع شونده، آنالیز درخت رویداد، آنالیز درخت خطا، روش پاپیونی، PHAST

### مقاله پژوهشی



تاریخ دریافت: ۹۷/۰۶/۲۵

تاریخ پذیرش: ۹۷/۱۰/۳۰

### ارجاع:

ارزیابی ریسک رهایش مواد قابل اشتعال مخزن گاز نفتی مایع شونده (LPG) با استفاده از روش Bowtie و تعیین پهنه آسیب پذیری با استفاده از نرم افزار PHAST. رضانی خوشنامه محمد کاظم، میرزا ابراهیم طهرانی مهناز، بابایی مسدرقی یوسف. بهداشت کار و ارتقاء سلامت ۱۳۹۸؛ ۳(۱): ۵۰-۳۶.

<sup>۱</sup> گروه مهندسی محیط زیست، دانشکده محیط زیست، دانشگاه آزاد اسلامی واحد علوم و تحقیقات، تهران، ایران

<sup>۲\*</sup> گروه محیط زیست، دانشکده علوم و فنون دریایی، دانشگاه آزاد اسلامی واحد تهران شمال، تهران، ایران

(نویسنده مسئول: tehrani.mah@gmail.com)

<sup>۳</sup> گروه مهندسی بهداشت حرفه ای، دانشکده بهداشت، دانشگاه علوم پزشکی همدان، همدان، ایران

## مقدمه

در جهت کاهش حوادث در یک صنعت انجام ارزیابی ریسک، بررسی حوادث و تعیین پیامدهای حوادث و احتمال آن ها می تواند اثر گذار باشد، همچنین مدل سازی و تعیین پهنه آسیب پذیری و مشخص کردن محدوده ایمن در اثر هر یک از پیامدهای حوادث میتواند در جهت کاهش خسارات ناشی از حوادث اثرگذار باشد. مخازن یکی از مهم ترین قسمت ها در صنایع فرآیندی بوده که در آن نفت، محصولات پتروشیمی و طیف گسترده ای از مواد شیمیایی به طور موقت ذخیره می شود (۱). ایجاد کوچک ترین حادثه ای در این مخازن ممکن است باعث تحمیل هزینه های گزاف و همچنین وقفه های طولانی مدت در تولید صنایع مرتبط گردد (۲). بررسی دقیق حوادث بزرگ نشان می دهد که قسمت اعظم خسارت های ناشی از آنها و احتمال وقوع آنها قابل پیش بینی و در نتیجه قابل پیشگیری بوده اند مشروط بر آنکه دست کم تحلیل های مهندسی ایمنی نظیر مدل سازی پیامد و ارزیابی کمی ریسک به موقع انجام گیرد (۳). بطور کلی ارزیابی ریسک یک فرآیند سیستماتیک برای ارزیابی و مقایسه می باشد که کارهای کلیدی سازمان را مورد توجه قرار داده و تهدیدات، احتمالات و پیامدهای خطرات را مورد بررسی قرار می دهد (۴). با توجه به مطالب فوق دلیل اصلی پرداختن به این تحقیق بررسی مسائل مربوط به پتانسیل بالای خطرات در صنایع فرآیندی بخصوص مخازن ذخیره سازی و آمار بالای حوادث در این صنایع، همچنین بررسی و مشخص نمودن محدوده ایمن فعالیت افراد می باشد، بر این اساس هدف از انجام این مطالعه ارزیابی ریسک رهائش مواد قابل اشتعال مخازن گاز مایع شونده با استفاده از روش Bowtie و همچنین تعیین پهنه آسیب پذیری با استفاده از نرم افزار PHAST. ۷,۱۱,۳۳ می باشد. از اینرو در این پژوهش بر آن شدیم تا با استفاده از روش Bowtie ارزیابی ریسک را در مخازن ذخیره سازی گاز نفتی مایع شونده (دو گاز هیدروکربنی بوتان و پروپان یا ترکیب آنها گفته می شود که در حالت مایع نگه داشته می شوند) یکی از انبارهای گاز تهران انجام شود و سپس پهنه آسیب پذیری را با استفاده از

نرم افزار PHAST انجام و محدوده ایمن برای فعالیت افراد را تعیین گردد.

## روش بررسی

در این تحقیق از روش Bowtie جهت ارزیابی ریسک مخازن ذخیره سازی گاز نفتی مایع شونده استفاده می شود، روش Bowtie از ترکیب دو روش آنالیز درخت خطا و آنالیز درخت رویداد ایجاد می شود. جمع آوری اطلاعات و شناسایی خطرات و رویدادهای محتمل از طریق مشاهده، مصاحبه، اطلاعات مربوط به فرایند و مواد مورد استفاده، اطلاعات بایگانی شده انجام می شود. بعد از شناسایی خطرات فرایند (جهت انتخاب سناریوی اصلی از خروجی های ارزیابی ریسک HAZOP استفاده شد) جهت تعیین احتمال رخداد رویدادهای پایه به دلیل ناقص بودن داده های تعمیرات و نگهداری از OREDA (۵) استفاده شد و رویدادهای اصلی و میانی و با استفاده از روابط ۱ و ۲ محاسبه گردید. همچنین میزان اهمیت هر یک از رویدادهای پایه و میانی و برش های حداقل در بروز رویداد اصلی با استفاده از روابط ۳ و ۴ محاسبه می شود.

جهت محاسبه احتمال رخداد رهائش LPG از مخزن (TE) از رابطه های زیر که منتج شده از قوانین بولین است (۱,۶) استفاده می شود:

رابطه ۱: (دروازه "و")

$$P_{And}(E) = \prod_{i=1}^k P(E_i)$$

رابطه ۲: (دروازه "یا")

$$P_{Or}(E) = 1 - \prod_{i=1}^k (1 - P(E_i))$$

که در این رابطه  $k$  تعداد کل رویدادهای ورودی به دروازه مورد نظر،  $P_{And}(E)$  احتمال وقوع رویداد میانی یا رویداد اصلی با ورودی And،  $P_{Or}(E)$  احتمال وقوع رویداد میانی یا رویداد اصلی با ورودی Or،  $P(E_i)$  احتمال رخداد رویدادها در درخت خطا،  $E_i$  برای  $k=1,2,3,\dots$

جهت محاسبه میزان اهمیت رویدادهای پایه و میانی از

در مرحله بعد با استفاده از نرم افزار PHAST. ۷,۱۱,۳۳ پهنه آسیب پذیری انسانی برای هر یک از پیامدها تعیین می گردد، جهت انجام این مرحله، هر یک از پیامدهای به دست آمده از درخت رویداد دیاگرام Bowtie به همراه پارامترهایی از قبیل شرایط آب و هوایی محیط، سرعت باد، ناهمواری زمین، کلاس پایداری جو، نوع ماده و پارامترهای فیزیکی و عملیاتی و محیطی از قبیل دمای مخزن، ارتفاع مخزن، فشار مخزن، ارتفاع مایع داخل مخزن، شکل مخزن و ... وارد نرم افزار PHAST می شود و پهنه آسیب پذیری انسانی برای هر یک از پیامدها به صورت جداگانه به دست خواهد آمد.

### یافته ها

آنالیز درخت خطا (FTA) در روش Bowtie: با توجه به مستندات مربوط به شناسایی خطرات و نظرات متخصصین ایمنی و کارشناسان عملیاتی، رهایش گاز LPG به عنوان رویداد خاص (رویداد اصلی) انتخاب گردید و سپس بخش درخت خطای مربوط به دیاگرام Bowtie، مطابق شکل ۱ در گروه های تخصصی با حضور متخصصان ایمنی و کارشناسان عملیاتی مربوطه ترسیم گردید. بعد از ترسیم کیفی درخت خطا احتمال رخداد رویدادهای پایه استخراج شده و کمی سازی درخت خطا از ترکیب دروازه های منطقی و روابط ۱ و ۲ انجام گرفت. جدول ۱ احتمال رخداد رویدادهای پایه و احتمال رخداد رویدادهای میانی و رویداد نهایی (رهایش LPG از مخزن ابتدایی) را نشان می دهد. همچنین میزان اهمیت هر یک رویدادهای پایه و میانی در بروز رویداد اصلی با استفاده از روابط ۳ محاسبه شده و رتبه بندی اهمیت رویدادها نیز انجام شد و نتایج در جدول ۱ آمده است. همچنین توصیف برش های حداقل، احتمال، میزان اهمیت و رتبه بندی میزان اهمیت هر کدام در جدول ۲ آمده است.

آنالیز درخت رویداد (ETA) در روش Bowtie: بعد از ترسیم درخت خطا و مشخص شدن عوامل بوجود آورنده رویداد اصلی و محاسبه احتمالات آن ها، بخش درخت رویداد مربوط به دیاگرام Bowtie مطابق شکل های ۲ و ۳ با حضور

رابطه ۳ و برش های حداقل از رابطه ۴ (۶,۱) استفاده گردید:

رابطه ۳:

$$IM_i = \frac{P(M_i)}{P(TE)}, P(M_i) = \prod_{i \in M} P(BE_i)$$

رابطه ۴:

$$I_i^{FV} = \frac{P(TE) - P(TE)^{x_i=0}}{P(TE)}$$

که در این رابطه IM میزان اهمیت برش حداقل  $P(TE)$  احتمال رویداد اصلی و  $P(M_i)$  احتمال برش حداقل و  $P(BE_i)$  احتمال رویداد پایه مورد نظر و  $I_i^{FV}$  میزان اهمیت رویداد پایه به روش Vesely, s\_Fussell می باشد. در روش FV جهت محاسبه میزان اهمیت هر یک از رویدادهای پایه، رویداد پایه مورد نظر را برابر صفر در نظر می گیرند و احتمال رویداد اصلی را محاسبه می نمایند سپس از روی رابطه ۳ میزان اهمیت رویداد پایه مورد نظر را محاسبه می نمایند. در گام بعدی درخت رویداد با هدف تعیین سناریوهای مختلف حوادث و توالی رویدادهای بعد از رویداد اصلی ترسیم می گردد همچنین احتمال هر یک از پیامدها با استفاده از رابطه ۵ (۱)، (۶) محاسبه می شود سپس دیاگرام Bowtie با استفاده از آنالیز درخت خطا و آنالیز درخت رویداد ترسیم می گردد.

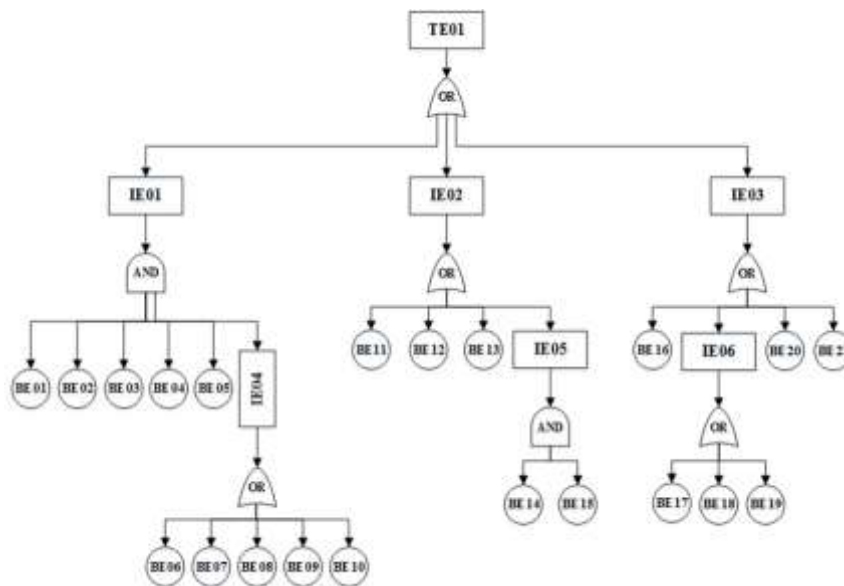
رابطه ۵:

$$Pr(\text{consequence}) = Pr(TE) \times \prod_{j=1}^n Pr(E_j)$$

که در این رابطه  $Pr(\text{consequence})$  احتمال رخداد هر یک از پیامدها،  $Pr(TE)$  احتمال رویداد اصلی،  $Pr(E_j)$  احتمال شکست یا موفقیت لایه های حفاظتی می باشد. بر اساس دیاگرام Bowtie حادثه در دو فاز قبل و بعد از حادثه بررسی شد و رویدادها و سناریوهای بحرانی مشخص گردید و با استفاده از درخت خطا و درخت رویداد، دیاگرام Bowtie ترسیم گردید.

شکست یا موفقیت هر یک از لایه های حفاظتی با توجه به داده های عمومی مربوط به منبع شماره (۷) تعیین شده و سپس با استفاده از رابطه شماره ۵ احتمال هر یک از پیامدها محاسبه شد که در جدول ۳ و ۴ نمایش داده شده است. ضمناً سناریوهای مختلفی که منجر به این نتایج شده است نیز در این جدول آورده شده است (حروف انگیزی به شکل B حالت موفقیت و به شکل B شکست لایه حفاظتی).

متخصصان ایمنی و کارشناسان عملیاتی در دو حالت رهائش ناگهانی و رهائش تدریجی و با در نظر گرفتن چهار لایه حفاظتی (سیستم های ایمنی) با هدف تعیین سناریوهای مختلف حوادث و توالی رویدادها بعد از رویداد اصلی، ترسیم کردند. بعد از اینکه ترسیم کیفی درخت رویداد در دو حالت رهائش ناگهانی شکل ۲ و رهائش تدریجی شکل ۳ انجام شد احتمال



شکل ۱: درخت خطا ترسیم شده مربوط به رهائش گاز LPG در روش Bowtie



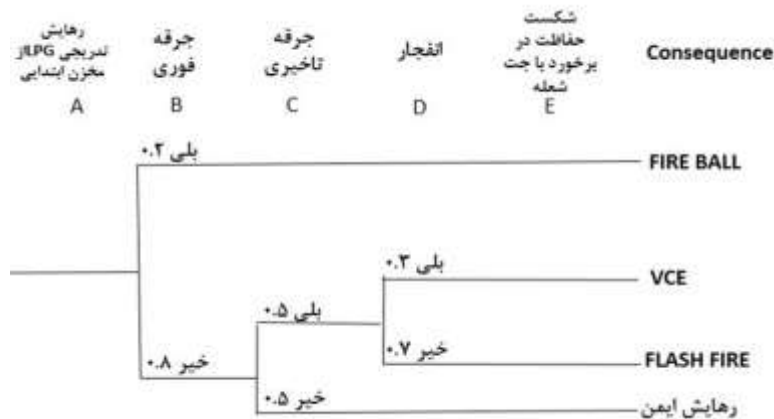
شکل ۲: درخت رویداد ترسیم شده مربوط به رهائش ناگهانی گاز LPG در روش Bowtie

جدول ۱: احتمال رخداد رویدادهای پایه و میانی درخت خطا و میزان اهمیت رویدادها

رویدادها	توصیف رویداد	احتمال رخداد (در یک سال)	میزان اهمیت رویداد	رتبه بندی اهمیت رویداد پایه
BE۰۱	تهدیدات تروریستی (خرابکاری)	$5/47 \times 10^{-1}$	$3/7 \times 10^{-4}$	۲
BE۰۲	افزایش فشار ناشی از افزودن نادرست مواد	$1 \times 10^{-2}$	$3/7 \times 10^{-4}$	۲
BE۰۳	افزایش فشار ناشی از عدم تخلیه قبل از نمونه	$1 \times 10^{-1}$	$3/7 \times 10^{-4}$	۲
BE۰۴	واکنش معرف با مواد داخل مخزن	$1 \times 10^{-1}$	$3/7 \times 10^{-4}$	۲
BE۰۵	فشار مازاد بر ظرفیت psv	$1 \times 10^{-1}$	$3/7 \times 10^{-4}$	۲
BE۰۶	خرابی کمپرسور	$8 \times 10^{-2}$	$3/7 \times 10^{-4}$	۳
BE۰۷	نقص در مخزن آرام کن	$1 \times 10^{-1}$	$3/7 \times 10^{-4}$	۳
BE۰۸	خرابی شیر اطمینان prv	$1 \times 10^{-2}$	$3/7 \times 10^{-4}$	۳
BE۰۹	خرابی PSV	$1 \times 10^{-2}$	$3/7 \times 10^{-4}$	۳
BE۱۰	خرابی فن هوایی	$2/1 \times 10^{-2}$	$3/7 \times 10^{-4}$	۳
BE۱۱	نشستی از شیر نمونه گیری	$2 \times 10^{-4}$	$7/4 \times 10^{-4}$	۲
BE۱۲	نشستی از اتصالات valve ورودی	$5 \times 10^{-4}$	$1/1 \times 10^{-2}$	۲
BE۱۳	نشستی از اتصالات valve خروجی	$5 \times 10^{-4}$	$1/1 \times 10^{-2}$	۲
BE۱۴	خرابی سلولهای کاتدی	$6/4 \times 10^{-2}$	$1/6 \times 10^{-1}$	۳
BE۱۵	رطوبت و زنگ زدگی سلولهای کاتدی	$6/4 \times 10^{-2}$	$1/6 \times 10^{-1}$	۳
BE۱۶	خرابی LI	$1 \times 10^{-2}$	$2/8 \times 10^{-2}$	۲
BE۱۷	اشتباه در خواندن صفحه نمایش اتاق کنترل	$3 \times 10^{-3}$	$7 \times 10^{-3}$	۳
BE۱۸	عملیات غیر معمول	$1 \times 10^{-1}$	$3 \times 10^{-1}$	۳
BE۱۹	اشتباه در خواندن دستور کار عملیات	$1/6 \times 10^{-1}$	$5/1 \times 10^{-1}$	۳
BE۲۰	ظرفیت ناکافی مخزن هنگام بارگیری	$1 \times 10^{-2}$	$2/8 \times 10^{-2}$	۲
BE۲۱	خرابی PI و TI	$7/8 \times 10^{-3}$	$2 \times 10^{-2}$	۲
TE۰۱	رهائش LPG از مخزن ابتدایی	$2/7 \times 10^{-1}$	رویداد اصلی	رویداد اصلی
IE۰۱	ترکیدگی مخزن	$1 \times 10^{-7}$	$3/7 \times 10^{-4}$	۱
IE۰۲	نشستی از مخزن و اتصالات	$5/1 \times 10^{-3}$	$9/8 \times 10^{-1}$	۱
IE۰۳	نشستی از PRV	$2/6 \times 10^{-1}$	$9/8 \times 10^{-1}$	۱
IE۰۴	خرابی سیستم های کاهنده فشار	$1/9 \times 10^{-1}$	$3/7 \times 10^{-4}$	۲
IE۰۵	سوراخ شدن مخزن	$4 \times 10^{-3}$	$1 \times 10^{-2}$	۲
IE۰۶	خطای اپراتور (ضمائم OREDA)	$2/4 \times 10^{-1}$	$8/8 \times 10^{-1}$	۲

جدول ۲: توصیف برش های حداقل مربوط به درخت خطا، احتمال و میزان اهمیت هر یک از آنها

شماره برش حداقل	توصیف	احتمال (در یک سال)	میزان اهمیت برش حداقل	رتبه بندی اهمیت برش
CS۱	BE۰۱, BE۰۲, BE۰۳, BE۰۴, BE۰۵, BE۰۶	$4 \times 10^{-9}$	$1/4 \times 10^{-8}$	۳
CS۲	BE۰۱, BE۰۲, BE۰۳, BE۰۴, BE۰۵, BE۰۷	$5/4 \times 10^{-7}$	$2 \times 10^{-6}$	۳
CS۳	BE۰۱, BE۰۲, BE۰۳, BE۰۴, BE۰۵, BE۰۸	$5/4 \times 10^{-7}$	$2 \times 10^{-7}$	۳
CS۴	BE۰۱, BE۰۲, BE۰۳, BE۰۴, BE۰۵, BE۰۹	$5/4 \times 10^{-7}$	$2 \times 10^{-7}$	۳
CS۵	BE۰۱, BE۰۲, BE۰۳, BE۰۴, BE۰۵, BE۱۰	$1/1 \times 10^{-7}$	$4/2 \times 10^{-7}$	۳
CS۶	BE۱۱	$2 \times 10^{-4}$	$7/4 \times 10^{-4}$	۱
CS۷	BE۱۲	$5 \times 10^{-4}$	$1/8 \times 10^{-3}$	۱
CS۸	BE۱۳	$5 \times 10^{-4}$	$1/8 \times 10^{-3}$	۱
CS۹	BE۱۴, BE۱۵	$4 \times 10^{-3}$	$1/4 \times 10^{-2}$	۲
CS۱۰	BE۱۶	$1 \times 10^{-2}$	$3/7 \times 10^{-2}$	۱
CS۱۱	BE۱۷	$3 \times 10^{-3}$	$1/1 \times 10^{-2}$	۱
CS۱۲	BE۱۸	$1 \times 10^{-1}$	$3/7 \times 10^{-1}$	۱
CS۱۳	BE۱۹	$1/6 \times 10^{-1}$	$5/9 \times 10^{-1}$	۱
CS۱۴	BE۲۰	$1 \times 10^{-2}$	$3/7 \times 10^{-2}$	۱
CS۱۵	BE۲۱	$7/8 \times 10^{-3}$	$2/8 \times 10^{-2}$	۱



شکل ۳: درخت رویداد ترسیم شده مربوط به رهایش تدریجی گاز LPG در روش Bowtie

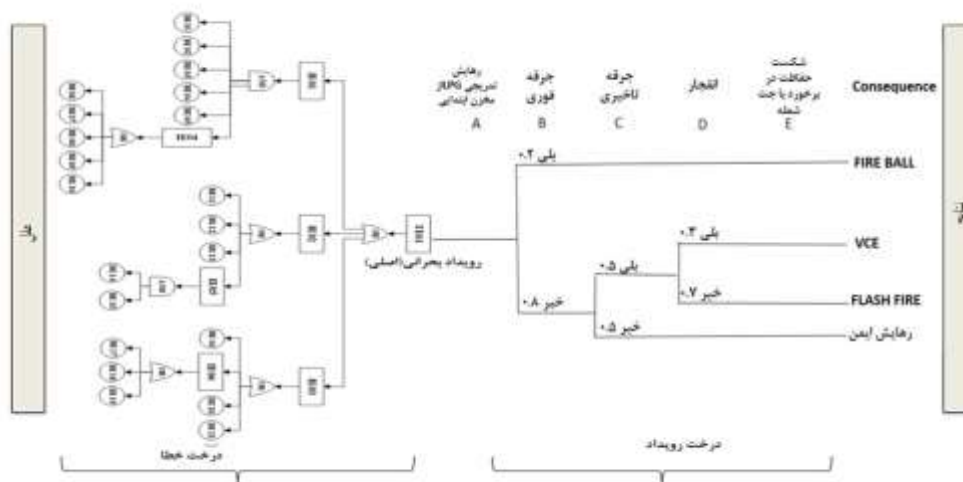
جدول ۳: احتمال پیامدهای نهایی درخت رویداد مربوط به رهایش ناگهانی گاز LPG (حروف انگلیسی به شکل A حالت موفقیت و به شکل A حالت شکست لایه حفاظتی)

شاخه های ایجادکننده	پیامد	احتمال (در یک سال)
ABE	BLEVE و احتمال دمینو در تاسیسات مجاور	$1/3 \times 10^{-2}$
ABĒ	Jet fire و احتمال دمینو در تاسیسات مجاور	$4/0.5 \times 10^{-2}$
ABCD	VCE	$3/24 \times 10^{-2}$
ABĀD	Flash fire	$7/57 \times 10^{-2}$
ABĀC	رهایش ایمن	$1/0.8 \times 10^{-1}$

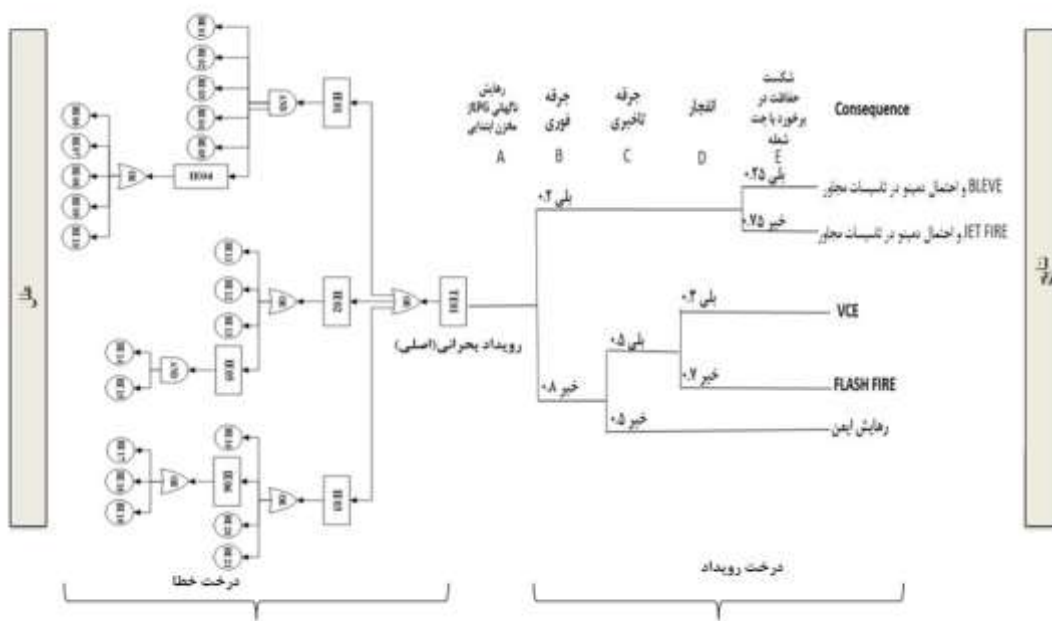


جدول ۴: احتمال پیامدهای نهایی درخت رویداد مربوط به رهائش تدریجی گاز LPG (حروف انگلیسی به شکل A حالت موفقیت و به شکل A حالت شکست لایه حفاظتی)

احتمال (در یک سال)	پیامد	شاخه های ایجادکننده پیامد
$5/4 \times 10^{-2}$	Fire Ball	AB
$3/24 \times 10^{-2}$	VCE	ABCD
$7/57 \times 10^{-2}$	Flash fire	ABCD
$1/08 \times 10^{-1}$	رهائش ایمن	ABC



شکل ۴: دیاگرام Bowtie مربوط به رهائش تدریجی گاز LPG



شکل ۵: دیاگرام Bowtie مربوط به رهائش ناگهانی گاز LPG





جهت غالب وزش باد (تابستان غرب به شرق و زمستان غرب به شرق)

پارامترهای فرایندی: دمای میانگین سیال (۴ درجه سانتی گراد) - فشار میانگین سیال (۱۵۰ الی ۲۰۰ psi) - جرم سیال (۱۸۰۰۰۰ کیلوگرم)

پارامترهای مرتبط با مخزن: شکل مخزن (استوانه افقی) - ارتفاع مخزن (۱۴۰ سانتی متر)

پارامترهای مرتبط با سناریو: کمینه قطر منفذ رهایش - بیشینه قطر منفذ رهایش - رهایش بعد از ترکیدن کامل مخزن (این سناریوها بر اساس مطالعات HAZOP تعیین شده است).

نتایج تعیین پهنه آسیب پذیری انسانی ناشی از رهایش گاز LPG از مخزن به تفکیک هر یک از پیامدها:

دیاگرام Bowtie: دیاگرام Bowtie با کمک داده ها و اطلاعات مربوط به درخت خطا و درخت رویداد ترسیم شده و اطلاعات آن مورد تجزیه و تحلیل قرار گرفت. همانگونه که در شکل ۴ و ۵ مشخص می باشد عوامل بوجود آورنده رویداد اصلی همراه با شاخه ها و دروازه های منطقی در سمت چپ دیاگرام و لایه های حفاظتی همراه با شکست یا موفقیت این لایه ها و پیامدها در سمت راست دیاگرام Bowtie قرار گرفته است.

جهت تعیین پهنه آسیب پذیری انسانی ناشی از رهایش گاز LPG اطلاعات ذیل وارد نرم افزار PHAST گردید:

پارامترهای جوی: سرعت باد (تابستان ۳/۵ و زمستان ۲/۹ متر بر ثانیه) - کلاس پایداری جو (تابستان B/C و زمستان F) - میانگین دمای هوا (تابستان ۲۷/۳ و زمستان ۹/۷ درجه سانتی گراد) - رطوبت نسبی (تابستان ۳۴ و زمستان ۴۳ درصد) -

جدول ۵: پهنه آسیب پذیری مربوط به پیامد آتش فورانی (Jet Fire)

فصل	تابستان						زمستان					
	۰/۵ اینچ		۳۰ اینچ		۰/۵ اینچ		۳۰ اینچ		ترکیبگی کامل مخزن		ترکیبگی کامل مخزن	
درصد مرگ و میر	۱	۱۰	۹۹	۱	۱۰	۹۹	۱	۱۰	۹۹	۱	۱۰	۹۹
پهنه آسیب پذیری انسانی (متر)	۳۴	۳۲	۲۲	۱۱۵۰	۱۱۰۰	۹۰۰	۳۵	۳۴	۲۳	۱۲۵۰	۱۱۵۰	۹۵۰

جدول ۶: پهنه آسیب پذیری مربوط به پیامد آتش ناگهانی (Flash Fire)

فصل	تابستان						زمستان					
	۰/۵ اینچ		۳۰ اینچ		۰/۵ اینچ		۳۰ اینچ		ترکیبگی کامل مخزن		ترکیبگی کامل مخزن	
حد پایین اشتعال پذیری	LFL	LFL <sub>۲/۱</sub>	LFL	LFL <sub>۲/۱</sub>	LFL	LFL <sub>۲/۱</sub>	LFL	LFL <sub>۲/۱</sub>	LFL	LFL <sub>۲/۱</sub>	LFL	LFL <sub>۲/۱</sub>
پهنه آسیب پذیری انسانی (متر)	۴۲	۱۸	۳۶۰۰	۱۸۰۰	۸۹۰	۶۱۰	۶۲	۲۱	۲۵۵۰	۱۳۰۰	۹۲۰	۶۴۰

جدول ۷: پهنه آسیب پذیری مربوط به پیامد انفجار ابر بخار (VCE)

فصل	تابستان						زمستان					
	۰/۵ اینچ		۳۰ اینچ		۰/۵ اینچ		۳۰ اینچ		ترکیبگی کامل مخزن		ترکیبگی کامل مخزن	
درصد مرگ و میر	۱	۱۰	۱۰۰	۱	۱۰	۱۰۰	۱	۱۰	۱۰۰	۱	۱۰	۱۰۰
پهنه آسیب پذیری انسانی (متر)	۹۰	۴۹	۴۴	۳۶۶۵	۳۵۸۵	۳۵۶۸	۱۲۰	۸۰	۱۰۰۰	۲۳۰۰	۲۵۶۰	۲۶۲۰



جدول ۸: پهنه آسیب پذیری مربوط به پیامد آتش کروی (Fire Ball)

فصل			تابستان			زمستان		
اندازه نشستی			۳۰ اینچ			۰/۵ اینچ		
درصد مرگ و میر	۱	۱۰	۱	۱۰	۱	۱	۱۰	۱
پهنه آسیب پذیری انسانی (متر)	-	-	-	-	-	۱۵۰	۴۳۰	۵۲۰

جدول ۹: پهنه آسیب پذیری مربوط به پیامد انفجار مایع در حال جوشیدن (BLEVE)

فصل			تابستان			زمستان		
درصد مرگ و میر	۱	۱۰	۱	۱۰	۱	۱۰	۱۰۰	
پهنه آسیب پذیری انسانی (متر)	۴۸۰	۶۰	۴۸۰	۶۰	۴۸۰	۶۰	۲۰	

### بحث

بیشترین تاثیر را در رخداد رهائش گاز LPG دارند و احتمال رخداد رویداد اصلی نیز (در یک سال) محاسبه شده است (۹). با توجه به جدول ۲ در مجموع ۱۵ برش حداقل در شاخه درخت خطای دیاگرام Bowtie محاسبه شد و میزان اهمیت هریک از آنها محاسبه شده و رتبه بندی گردید و همچنین مشخص گردید میزان تاثیر هر یک از رویدادهای پایه در رخداد رهائش به یک میزان نیست. رتبه بندی برش های حداقل با توجه به تعداد رویدادهای پایه در هر برش انجام شد که این نوع رتبه بندی در مطالعات مشابه (۱۰) نیز دیده می شود. با توجه به مقایسه نتایج این مطالعه با مطالعه آقای خاکزاد می توان نتیجه گیری کرد که تعداد برش های حداقل هر درخت خطایی بستگی به تعداد رویدادهای پایه و نحوه ورود رویدادهای پایه از طریق دروازه های "و" و "یا" دارد (۱۰). میزان اهمیت هر یک رویدادهای پایه و میانی و برش های حداقل (MCSs) در بروز رویداد اصلی به ترتیب در جداول ۱ و ۲ آمده است که در آن رویداد پایه ۱۹ (BE19) در بین رویدادهای پایه و رویداد میانی ۲ و ۳ (IE02, IE03) در بین رویدادهای میانی دارای بیشترین اهمیت و بیشترین تاثیر در وقوع رویداد راس را دارا می باشند و نیز برش های حداقل ۱۲ و ۱۳ (CS12, CS13) بیشترین تاثیر و اهمیت را در رخداد رویداد اصلی دارا می باشند. با توجه به این نتایج می توان گفت

نتایج مرحله ترسیم کیفی درخت خطای دیاگرام Bowtie در شکل ۱ نشان داد که در مجموع ۲۷ علل یا نقص (۲۱ رویداد پایه ای و ۶ رویداد میانی) در رخداد رهائش گاز LPG دخیل هستند. در درخت خطای ترسیم شده مربوط به مطالعه S.Rajakarunakaran و همکاران در ارتباط با رهائش گاز LPG از مخزن یک کامیون در مجموع ۱۶ رویداد پایه و ۴ رویداد میانی شناسایی شده است (۸). حجم مخزن، گسترش دادن رویدادهای پایه، تعداد رخدادهای غیرمجاز و سطح تمرکز دلایل عمده تفاوت در تعداد رویدادهای پایه و میانی شناسایی شده می تواند باشد. با توجه به جدول ۱ سرریز شدن مخزن و رهائش از شیر اطمینان (PRV) (احتمال رخداد (در یک سال):  $2/667 \times 10^{-1}$ )، نشستی از مخزن و اتصالات (احتمال رخداد (در یک سال):  $5/1 \times 10^{-3}$ ) بیشترین نقش را در رهائش گاز LPG دارا می باشند. احتمال رخداد رویداد اصلی (رهائش LPG از مخزن ابتدایی و انتهایی) نیز (در یک سال  $2/704 \times 10^{-1}$ ) محاسبه گردید، همچنین از مهمترین علل بروز رخداد رهائش خرابی سلول های کاتدی، از کار افتادن اتصال سلول های کاتدی، خطای انسانی و خرابی اتصالات می باشد. مطالعه ای که آقای Rachid Ouache و همکاران در ارتباط با مخزن ذخیره سازی LPG با استفاده از روش Bowtie انجام دادند نشان می دهد که ترکیب مخزن و سرریز شدن مخزن به ترتیب



که با وجود عوامل مختلف در اکسایش دیواره و تجهیزات جانبی مخزن، توجه به تعمیرات و نگهداری و تست های دوره‌ای سیستم حفاظت کاتدیک و کمتر نمودن فواصل تست های ضخامت سنجی توجه ویژه ای را در واحد مورد مطالعه می طلبد و دارای الویت بیشتری نسبت به سایر تجهیزات جانبی می باشد همچنین اتوماتیک کردن فعالیت ها و کاهش دخالت فرد در فعالیت ها و آموزش اپراتورها در این واحد حائز اهمیت است. در مطالعه آقای Rachid Ouache و همکاران که با روش Bowtie انجام شده است در مجموع شش رویداد پایه و چهار برش حداقل را می توان محاسبه نمود. اینکه کدام رویداد پایه و کدام برش حداقل بیشترین تاثیر را در رخداد رویداد راس دارد نیز قابل محاسبه می باشد و برش حداقل حساس و مهم در مطالعه فوق مشابه برش حداقل حساس و مهم این مطالعه می باشد (۹). نتایج مرحله کیفی ترسیم درخت رویداد مربوط به روش Bowtie با توجه به شکل ۲ و ۳ نشان داد که در مجموع ۹ پیامد آتش فورانی، آتش ناگهانی، انفجار ابر بخار، انفجار مایع در حال جوشیدن و رهایش ایمن در حالت ناگهانی و آتش ناگهانی، آتش کروی، انفجار ابر بخار و انفجار مایع در حال جوشیدن در حالت های مختلف شکست یا موفقیت لایه های حفاظتی و توالی رویدادها می تواند بوجود آید. بعد از اینکه ترسیم کیفی درخت رویداد انجام شد احتمال شکست یا موفقیت هر یک از لایه های حفاظتی تعیین شده و احتمال هر یک از پیامدها به همراه سناریوهای مختلف منجر به این پیامدها محاسبه شد که در جدول ۳ و ۴ نمایش داده شده است. سناریوی ABC دارای بیشترین احتمال و سناریوی ABCD دارای کمترین احتمال در به وقوع پیوستن پیامد پیش بینی شده را دارا می باشد. در مطالعه Rachid Ouache و همکاران ۱۰ پیامد و سناریو در بخش درخت رویداد روش Bowtie شناسایی و احتمالات رخداد آنها محاسبه شده است (۹). نتایج مطالعات فوق با نتایج این مطالعه مشابه است، مطابق با شکل ۴ و ۵ که دیاگرام Bowtie را نمایش می دهد دو نوع آنالیز شامل آنالیز کمی و آنالیز کیفی دارای پنج بخش اساسی

و کاربردی شامل خطرات (تهدیدها)، درخت خطا، رویداد اصلی، درخت رویداد، پیامدها به همراه چندین بخش فرعی شامل لایه های حفاظتی، سناریوهای قبل و بعد از وقوع حوادث، احتمالات رخداد سناریوها و برش های حداقل، میزان اهمیت، شناسایی و محاسبه شده است. این اطلاعات ارزشمند روش Bowtie از ترکیب دو روش آنالیز درخت خطا و آنالیز درخت رویداد حاصل شده است. همچنین با توجه به بررسی های انجام گرفته در مطالعات فوق می توان اینگونه نتیجه گیری کرد که وضعیت ایمنی مخازن گاز انبار مورد مطالعه نسبت به مخازن مشابه در سایر کشورها در وضعیت بدتری قرار دارد و بایستی تمهیدات لازم از جمله تعبیه سیستم خنک سازی برای مخازن (با توجه به اینکه اگر در مخازن دیگر و یا در واحدهای دیگر حریتی اتفاق بیفتد حرارت از طریق امواج تابشی منتقل شده و باعث گرم شدن دیواره مخزن مورد نظر می گردد و همچنین نیاز است که این سیستم تعبیه گردد تا در صورت حریق خود مخزن از انفجار مخزن به علت سست شدن دیواره جلوگیری شود)، کشیدن دیوار بتنی مابین مخازن (Fire Stop) جهت کاهش فاز دمینیوی احتمالی انجام گیرد (۶) و همچنین الزامات استاندارد NFPA ۳۰ در این مورد رعایت گردد.

در این مطالعه جهت تعیین پهنه آسیب پذیری انسانی از نرم افزار PHAST ۷,۱۱,۳۳ استفاده شد. این نرم افزار یکی از پرکاربرد ترین و قابل اعتمادترین نرم افزارها در جهت مدل سازی و پهنه بندی نشت مواد است (۱۱). فرانک و همکاران، نرم افزار PHAST را به عنوان مفیدترین نرم افزار جهت پیش بینی اثرات نشت مواد در خارج از محوطه ساختمان معرفی کردند (۱۲). با توجه به نتایج تعیین پهنه با نرم افزار PHAST مشخص گردید انفجار ابر بخار (VCE) در اندازه نشتی ۳۰ اینچ و شرایط آب و هوایی زمستان بیشترین پهنه آسیب پذیری انسانی (مرگ و میر) را دارا می باشد. همچنین آتش ناگهانی (FLASH FIRE) نیز در اندازه نشتی ۰/۵ اینچ در شرایط آب و هوایی تابستان کمترین پهنه آسیب پذیری انسانی (مرگ و میر) را دارا می باشد همچنین مشخص گردید میزان پهنه



آسیب پذیری انسانی مربوط رویدادهای مختلف یکسان نمی باشد. سیونگ کیو و همکاران در سال ۲۰۱۴ در مطالعه‌ای با هدف مدل سازی پیامدهای نشت گاز طبیعی از مخازن، اندازه قطر نشتی را عاملی مؤثر در گسترش محدوده تحت تأثیر انفجار، آتش فورانی و آتش ناگهانی عنوان کردند (۱۳). در این مطالعه اندازه نشتی برابر با ۱۰۰ میلی متر در نظر گرفته شده بود که با نتایج مطالعه فوق مطابقت دارد. یکی از نقاط قوت مطالعه حاضر تعیین پهنه آسیب پذیری انسانی و محدوده ایمن برای افراد بر مبنای درصد مرگ و میر افراد در صورت وقوع حادثه است. تمام نتایج به دست آمده در پهنه بندی، اثرگذاری بالای جهت باد و سرعت باد را بر پراکندگی ابر گاز یا بخار و در نتیجه تغییرات پهنه آسیب پذیری، نشان دادند. تخصیص برنامه های شرایط اضطراری ویژه، دور کردن ساختمانهای اداری، ایجاد فاصله بین مخازن، ساخت Fire Stop رو باز در اطراف چهار مخزن کروی از جمله مواردی می باشد که برای کاهش مرگ و میر افراد و کاهش شعاع اثرات حریق ها و انفجارات، توصیه می شود. میثمی و همکاران (۱۱)، روییز و همکاران (۱۴) و ویتلاکس و همکاران (۱۵) این نرم افزار را به عنوان ابزاری مفید و قابل اعتماد در جهت مدل سازی و مطالعه پیامدهای انتشار مواد قابل اشتعال و سمی معرفی کردند. جهت پهنه بندی و ارزیابی پیامد، بایستی از میان تمام سناریوهای ممکن، محتمل ترین سناریوها انتخاب گردیده و به نوعی سایر سناریوها را پوشش دهند. در واقع هدف این امر، کاهش تعداد سناریوها به حدی است که مطالعات مربوط به آنها قابل مدیریت و از لحاظ اقتصادی مقرون به صرفه باشد. در مطالعه حاضر ۲۲ سناریو با توجه به شرایط آب و هوایی تابستان و زمستان و اندازه نشتی های ۰/۵، ۳۰ اینچ و ترکیدن کامل مخزن جهت تعیین پهنه آسیب پذیری انسانی انتخاب و مورد ارزیابی قرار گرفت اثرات مورد ارزیابی در مطالعه حاضر شامل آتش فورانی، آتش ناگهانی، آتش کروی، انفجار ابر بخار و انفجار مایع در حال جوشیدن بود. همچنین با توجه به فاز گازی ماده نشت یافته، در این رویداد، وقوع آتش استخری دور از انتظار در

نظر گرفته شد. از نکات قوت مطالعه حاضر، ارزیابی تمام اثرات محتمل برای سناریوهای انتخابی بود. در بیشتر مطالعات مشابه تنها یکی از اثرات سناریوهای انتخابی مورد ارزیابی قرار گرفته است. در مطالعه خسروی و همکاران در سال ۱۳۹۳ با هدف ارزیابی مدیریت ریسک ایستگاههای تقلیل فشار گاز شهری، تنها اثر مورد ارزیابی، انفجار بوده و سایر اثرات مورد بررسی قرار نگرفتند. همچنین در مطالعه‌ای که در سال ۱۳۹۱ توسط بیگلر زاده و همکاران با عنوان بررسی رهائش آبی مخزن فارم نگهداری کروسن انجام شد، مدل سازی محدود به مدل سازی انتشار و انفجار متعاقب رهائش بوده و سایر اثرات مورد ارزیابی قرار نگرفت (۱۶). در مطالعه‌ی دیگری که توسط فلسفی و همکاران در سال ۱۳۹۴ با هدف شبیه سازی انتشار گاز یکی از تانک‌های پالایشگاه گاز، تنها انتشار گازهای سمی ارزیابی گردیده و علی‌رغم قابل اشتعال بودن گاز مورد ارزیابی، آتش و انفجار به عنوان اثرات این حادثه مدل سازی نشد (۱۷). در مطالعه تانگ و همکاران در سال ۲۰۱۲ نیز، تنها آتش فورانی به عنوان اصلی‌ترین پیامد نشت گاز طبیعی از خطوط لوله پرفشار ارزیابی شد (۱۸). نتایج پهنه بندی در اندازه نشتی و شرایط آب و هوایی مختلف گویای مطالب زیر بود: نتایج پهنه بندی مربوط به آتش فورانی نشان داد که اندازه نشتی تأثیر قابل توجهی در اندازه پهنه خواهد داشت به طوری که در اندازه نشتی ۳۰ اینچ پهنه آسیب پذیری انسانی چندین برابر بزرگتر از پهنه مربوط به اندازه نشتی ۰/۵ اینچ میباشد. پارگی کامل مخزن با توجه به تخلیه آبی گاز LPG منجر به وقوع آتش فورانی نخواهد شد. همچنین تأثیر باد نیز در پهنه مربوطه تأثیر بسزایی دارد بطوریکه با در نظر نگرفتن سرعت و جهت باد اندازه پهنه مورد نظر تغییر قابل ملاحظه ای داشت. به طور کلی میتوان گفت سرعت باد و اندازه نشتی در پهنه آسیب پذیری مربوط به آتش فورانی اثر مثبت دارد. نتایج پهنه بندی مربوط به آتش ناگهانی نشان داد که اندازه نشتی تأثیر قابل توجهی در اندازه پهنه خواهد داشت به طوری که در اندازه نشتی ۳۰ اینچ پهنه آسیب پذیری انسانی چندین برابر بزرگتر

می باشد پرداخته شد. دیاگرام Bowtie نشان می دهد که عوامل متعددی به تنهایی یا در کنارهم در وقوع رویداد اصلی و پیامدهای ایجاد شده، می توانند دخیل باشند. اطلاعاتی که این ترسیم گرافیکی به ما می دهد شامل موارد زیر است: ردیابی مسیرهای منطقی منتهی به رویداد راس و پیامدها، اولویت دهی به رویدادهایی که بیشترین سهم را در وقوع رویداد راس و پیامدها دارند، شناسایی نقاط ضعف روش های اجرایی، همچنین برای ارائه پیشنهاداتی برای کاهش حوادث بالقوه آنالیز شده، بهینه سازی و به حداقل رساندن مصرف منابع به این شکل که دیاگرام Bowtie ضمن اینکه رویدادهای پراهمیت را نمایان می کند رویدادهای قابل اغماض را هم آشکار می سازد. روش Bowtie از معدود روش های آنالیز حوادث می باشد که قبل و بعد از به وقوع پیوستن حوادث میتواند چنین ترکیب هایی را پیش بینی نماید.

در آنالیز صورت گرفته احتمال رهایش مورد بررسی قرار گرفت و نشستی از اتصالات مخزن (شامل شیرهای نمونه گیری، شیرهای اطمینان) و ترکیبگی مخزن به علل گوناگون از جمله افزایش فشار، علت های اصلی شناسایی گردید و احتمالات نشستی نیز محاسبه شد. سپس پیامدهای نشستی های احتمالی شناسایی و احتمالات رخداد آنها در صورت شکست یا موفقیت لایه های حفاظتی محاسبه شد. در این قسمت از آنالیز Bowtie رهایش ایمن و محتمل ترین پیامد ممکن شناسایی شد. در ادامه دیاگرام Bowtie ترسیم شد که مسیر خطاها را از فاز علل تا پیامدها بررسی می کند. سپس پهنه آسیب پذیری انسانی ناشی از هر یک از پیامدهای شناسایی شده بر اساس درصد مرگ و میر با استفاده از نرم افزار PHAST مشخص گردید. در این ارزیابی، انفجار ابر بخار دارای بیشترین پهنه آسیب پذیری انسانی بود. ارزیابی تمام اثرات محتمل برای سناریوهای انتخابی، جدید بودن روش ارزیابی، استفاده از یک روش تصویری (یک تصویر گویاتر از هزار حرف)، ترکیبی بودن روش، جامع و کامل بودن روش مطالعه و بررسی نسبت به مطالعات مشابه، کمی سازی داده ها و سناریوها، محاسبه نمودن میزان اهمیت و سهم هر یک از نقص ها و خطاها در بروز رویداد اصلی، ارائه راهکارهای فنی و مدیریتی برای نقص های

از پهنه مربوط به اندازه نشستی ۰/۵ اینچ می باشد. اما باد در پهنه مربوطه تاثیر بسزایی ندارد بطوریکه با در نظر نگرفتن سرعت و جهت باد اندازه پهنه مورد نظر تغییر قابل ملاحظه ای نداشت. به طور کلی میتوان گفت اندازه نشستی در پهنه آسیب پذیری مربوط به آتش فورانی اثر مثبت دارد. نتایج پهنه بندی مربوط به انفجار ابر بخار نشان داد که اندازه نشستی تأثیر قابل توجهی در اندازه پهنه خواهد داشت به طوری که در اندازه نشستی ۳۰ اینچ پهنه آسیب پذیری انسانی چندین برابر بزرگتر از پهنه مربوط به اندازه نشستی ۰/۵ اینچ می باشد. همچنین تأثیر باد نیز در پهنه مربوطه تاثیر بسزایی دارد بطوریکه با در نظر نگرفتن سرعت و جهت باد اندازه پهنه مورد نظر تغییر قابل ملاحظه ای داشت. به طور کلی می توان گفت سرعت باد و اندازه نشستی در پهنه آسیب پذیری مربوط به انفجار ابر بخار اثر مثبت دارد. سیونگ کیو و همکاران در سال ۲۰۱۴ در مطالعه ای با هدف مدل سازی پیامدهای نشت گاز طبیعی از مخازن، اندازه قطر نشستی را عاملی مؤثر در گسترش محدوده تحت تأثیر انفجار، آتش فورانی و آتش ناگهانی عنوان کردند (۱۹) که با نتایج مطالعه حاضر مطابقت دارد. یکی از نقاط قوت اساسی مطالعه حاضر پهنه بندی آسیب پذیری انسانی بر مبنای درصد مرگ و میر افراد در صورت وقوع حادثه است. تمام نتایج به دست آمده در مدل سازی، اثرگذاری بالای باد و جهت باد و شرایط آب و هوایی را بر نتایج تعیین پهنه آسیب پذیری و تعیین محدوده ایمن برای افراد نشان دادند.

### نتیجه گیری

در حال حاضر یکی از معضلات موجود در پالایشگاهها و انبارهای مواد نفتی و انبارهای گاز کشور، نشت مواد نفتی و به تبع آن رخداد حریق های مختلف در سطح این مکان ها مخصوصا در قسمت مخازن می باشد. لذا محاسبه احتمال رخداد چنین حوادثی در این نوع مکان ها و شناسایی علل بوجودآورنده این حوادث و ارزیابی وضعیت ایمنی مخازن لزوم مطالعه جدی در این حوزه را می طلبید. بنابراین در این مطالعه به ارزیابی مخازن ذخیره گاز LPG با استفاده از روش Bowtie که روشی نسبتا نوین و جامع

شناسایی شده، از نکات قوت مطالعه حاضر به شمار می روند.

### تقدیر و تشکر

از پرسنل محترم انبار گاز به جهت همکاری در این پژوهش نهایت تقدیر و تشکر را داریم.

### مشارکت نویسندگان

طراحی پژوهش: م.م.ط، م.ک.ر.خ، ی.ب

جمع آوری داده: ح.ک، م.ک.ر.خ

تحلیل داده: م.م.ط، ی.ب.م.م.ک.ر

نگارش و اصلاح مقاله: م.م.ط، م.ک.ر.خ

### تضاد منافع

هیچگونه تضاد منافی از سوی نویسندگان گزارش نشده است.

### منابع

1. Trees D. Hazard Identification, Assessment, and Control. 4<sup>th</sup> ed. US: Sam Mannan; 2015.
2. Chang JI, Lin C-C. A study of storage tank accidents. Loss Prevention in the Process Industries. 2006;19(1):51-9.
3. Hyatt N. Guidelines for process hazards analysis (PHA, HAZOP), hazards identification, and risk analysis. US: CRC Press; 2003.
4. Radu L-D. Qualitative, semi-quantitative and, quantitative methods for risk assessment: case of the financial audit. Analele Stiintifice ale Universitatii "Alexandru Ioan Cuza" din Iasi-Stiinte Economice. 2009;56:643-57.
5. Akhmedjanov F. Reliability databases: state-of-the-art and perspectives. Denmark: Forskningscenter Risoe; 2001.
6. Mohammad Fam I, Kalatpour O. Risk assessment of liquefied petroleum gas (LPG) storage tanks in the process industries using the Bowtie technique. Occupational Hygiene Engineering. 2016;3(2):1-11. [Persian]
7. Safety CfCP. Guidelines for chemical process quantitative risk analysis: Center for Chemical Process Safety. American Institute of Chemical Engineers New York City, NY,, USA; 2000.
8. Rajakarunakaran S, Kumar AM, Prabhu VA. Applications of fuzzy faulty tree analysis and expert elicitation for evaluation of risks in LPG refuelling station. Loss Prevention in the Process Industries. 2015;33:109-23.
9. Ouache R, Ali J. Reliability Quantitative Risk Assessment in Engineering System using the Fuzzy Event Tree Analysis. Current Engineering and Technology. 2014;4(2):1103-9.
10. Khakzad N, Khan F, Amyotte P. Safety analysis in process facilities: Comparison of fault tree and Bayesian network approaches. Reliability Engineering & System Safety. 2011;96(8):925-32
11. Meysami H, Ebadi T, Zohdirad H, Minepur M. Worst-case identification of gas dispersion for gas detector mapping using dispersion modeling. Loss Prevention in the Process Industries. 2013; 26(6):1407-14. [Persian]
12. Renshaw FM. A major incident prevention program: Ten years of experience. Process Safety Progress. 2004;33(2):155-62.
13. Langari M, Shamohammadi E, Rashtchian D,



- editors. Consequence modeling analysis with PHAST and ALOHA computer software. Proceeding of the 1<sup>st</sup> International Conference of Inspection and Safety in the Oil and Energy Industries; 2011 feb23; Iran: Tehran. Tehran: Conscious Energy of Kimia; 2011. [Persian]
14. Ruiz-Sánchez T, Nelson PF, François J-L, Cruz-Gómez MJ, Mendoza A. Application of the accident consequence analysis in the emergency system design of an SI cycle hydrogen production plant. *International Journal of Hydrogen Energy*. 2012;37(8):6965-75.
15. Witlox HW, Harper M, Oke A. Modelling of discharge and atmospheric dispersion for carbon dioxide releases. *Loss Prevention in the Process Industries*. 2009;22(6):795-802.
16. Biglar Zade A Se, Shokohi Y. Assessment of Immediate Release from croissant tanks by PHASTsoftware. Proceeding of the 1<sup>th</sup> international conference of Oil, Gas, Petrochemical and Power plant; 2012 jul16. Iran:Tehran. Tehran; 2012. [Persian]
17. Falsafi A MA, Baghaei A, Akbari I. Simulation of the gas emissions from tank 102 fourth South Parsrefinery and study the effective parameters. Fourth National Conference on Process Engineering, Refining and Petrochemical; 2014 may8; Iran: Tehran. Tehran: Center for Sound and Television Conferences; 2014. [Persian]
18. Tong SJ, Lo SM, Zhang PH, Chen BZ. Jet fire consequence evaluation on the natural gas transported by pipelines. *Procedia Engineering*. 2013 Jan 1;52:349-54.
19. Dan S, Lee CJ, Park J, Shin D, Yoon ES. Quantitative risk analysis of fire and explosion on the top-side LNG-liquefaction process of LNG-FPSO. *Process Safety and Environmental Protection*. 2014;92(5):430-41.







## Risk Assessment of Releasing Flammable Material from Liquefied Petroleum Gas Tanks by Bowtie Method and Vulnerability Zoning by PHAST Software

Mohammad Kazem RAMEZANI KHOSHNAMEH<sup>1</sup>, Mahnaz MIRZA EBRAHIM TEHRANI<sup>2</sup>, Yousef BABAYI MESDARAGHI<sup>3</sup>

### Abstract

### Original Article



Received: 2018/09/16

Accepted: 2019/01/20

#### Citation:

Risk Assessment of Releasing Flammable Material from Liquefied Petroleum Gas Tanks by Bowtie Method and Vulnerability Zoning by PHAST Software. RAMEZANI KHOSHNAMEH MK, MIRZA EBRAHIM TEHRANI M, BABAYI MESDARAGHI Y. Occupational Hygiene and Health Promotion 2019; 3(2): 36-50.

**Introduction:** The release of storage tanks' contents can lead to consequences such as BLEVE, explosions, fires, etc. Therefore, identifying the causes of content release, determining the scenarios, consequences, and possibility of incidents are required to prevent possible accidents. Moreover, the vulnerability and safety ranges should be determined to minimize the losses.

**Methods:** In this research, the Bowtie method was used to evaluate the risk caused by the pressurized reservoirs. After identifying the risks of process hazards and determining the main, middle, and base events, the fault tree was mapped. Then, the events probability was calculated. In the next step, the event tree was designed to determine different scenarios of events and identify the consequences of each incident. Later, the probability of consequences was calculated. The Bowtie diagram was designed in the next step. Finally, the vulnerability zone was determined for each of the consequences using the PHAST software.

**Results:** Considering the Bowtie's analysis, a total of 27 events including 21 base events, six mid events were determined. Furthermore, 15 minimal counts along with their event probabilities and importance were identified. In this regard, nine outcomes and scenarios were determined along with their probabilities. The widest human vulnerability zone was related to cloud and steam explosions.

**Conclusion:** Leakage from the reservoir and connections, overflow, and PRVs are among the important defects of liquefied petroleum gas reservoirs. Considering the high probability of consequences and in order to prevent from the severity and damages of accidents, systems such as cooling system and fire stop system are required in the unit.

**Keywords:** Liquefied Petroleum Gas Tank, Fault Tree Analysis, Event Tree Analysis, Bowtie Method, PHAST Software

<sup>1</sup>Department of Environmental Engineering, School of Environment, Islamic Azad University, Science and Research Branch, Tehran, Iran

<sup>2</sup>Department of Environment Engineering, School of Marine Science and Technology, Islamic Yazad University, Tehran North Branch, Tehran, Iran

\*(Corresponding Author: tehrani.mah@gmail.com)

<sup>3</sup>Department of Occupational Health Engineering, School of Public Health, Hamedan University of Medical Sciences, Hamedan, Iran